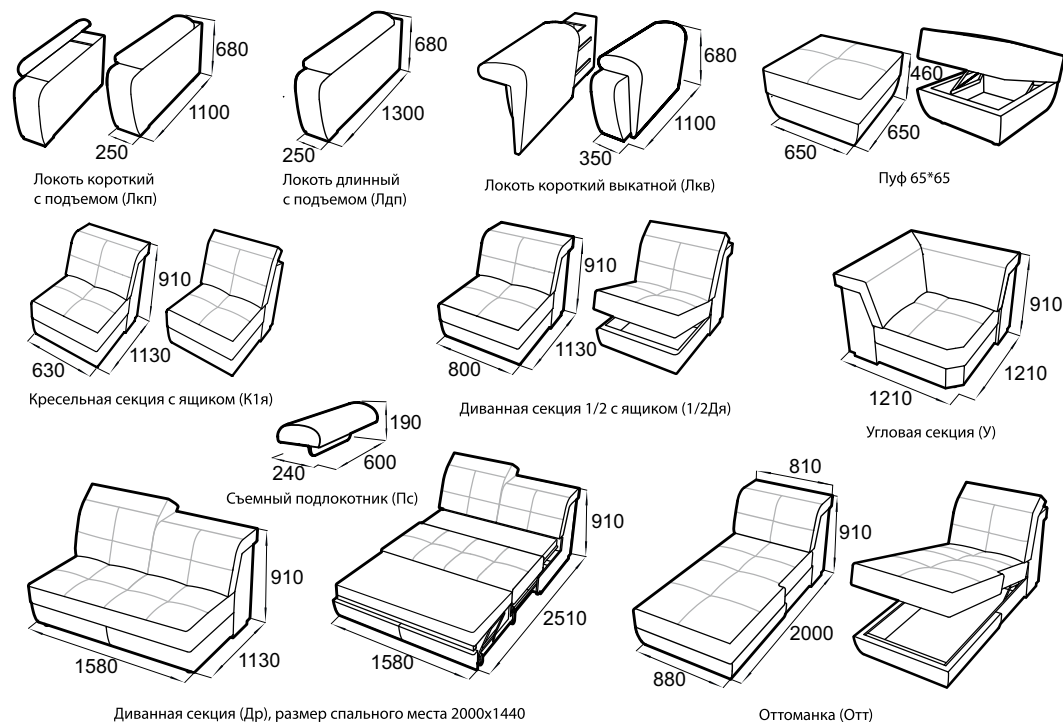


МОДУЛЬНАЯ СИСТЕМА МОНТЕРРЕЙ

NEXTFORM

Перечень отдельных модулей для модульной системы Монтеррей.



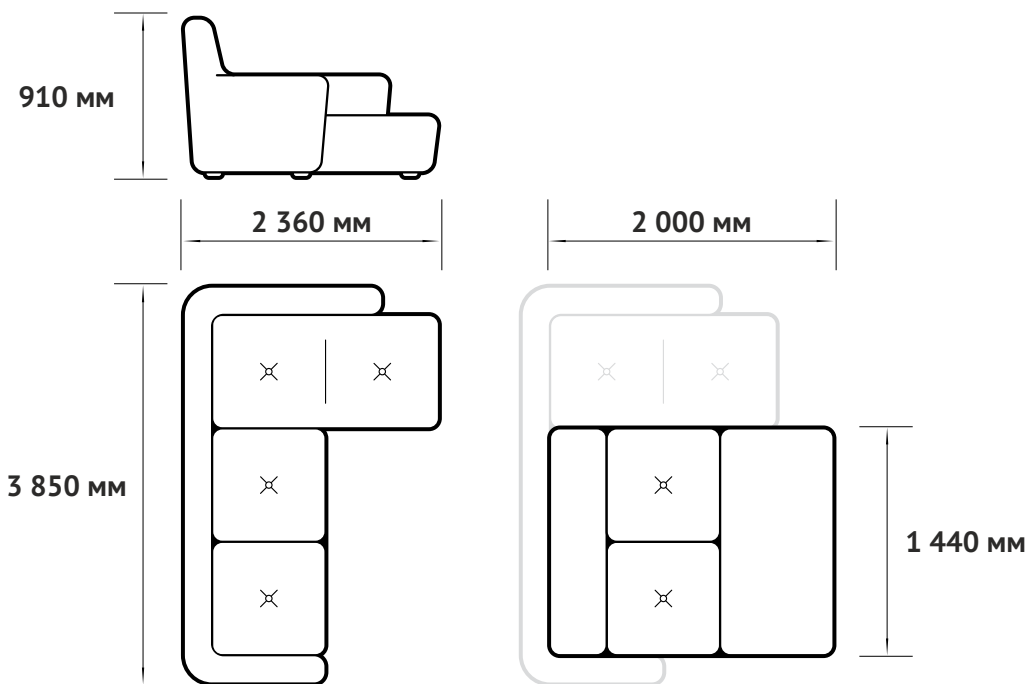
Модель МОНТЕРРЕЙ - это модульная система создающая возможность собрать диван по Вашим индивидуальным требованиям.



Примечание: габаритные размеры в действительности могут отличаться от указанных в ТО. Допустимое по ГОСТ 19917-2014 расхождение в размерах составляет ± 2 см.

УГЛОВОЙ ДИВАН МОНТЕРРЕЙ (МОДУЛЬНАЯ СИСТЕМА)

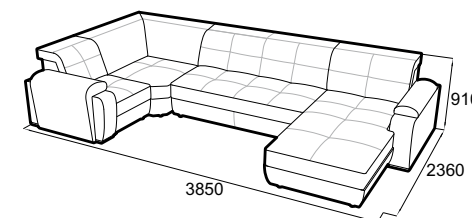
NEXTFORM



Угловой диван «Монтеррей» — это просторный, удобный и красивый вариант премиум-класса. Его качество на высоте, а уровень комфорта, который он дарит, непременно будет оценен любым.

Состав комплекта:

- Локоть короткий выкатной (Лкв)
- + 1/2 Диванная секция с ящиком (1/2Дя)
- + Угловая секция (У)
- + Диванная секция (Др)
- + Оттоманка (Отт)
- + Локоть длинный с подъёмом (Лдп)



СПАЛЬНОЕ МЕСТО:

ширина 1 440 мм
длина 2 000 мм

УПАКОВКА:

Лкв: вес 33 кг, объём 0,28 м³;
1/2Дя: вес 55 кг, объём 0,82 м³;
У: вес 88 кг, объём 1,33 м³;
Др: вес 120 кг, объём 1,60 м³;
Отт: вес 100 кг, объём 1,48 м³;
Лдп: вес 28 кг, объём 0,23 м³;
общий вес: 424 кг;
общий объём: 5,74 м³.



Примечание: габаритные размеры в действительности могут отличаться от указанных в ТО. Допустимое по ГОСТ 19917-2014 расхождение в размерах составляет ±2см.

УГЛОВОЙ ДИВАН МОНТЕРРЕЙ (МОДУЛЬНАЯ СИСТЕМА)

NEXTFORM

Спинка:

2536 пл 10мм/1832 пл,
2536 пл 30мм,
2560 Н-220 (подголовник),
3530 Н-224,
4065 Н-225 (низ спинки),
4065 Н-226

Локти:

2536 пл 10мм/1832 пл,
3542 Н-222 (длинный локоть),
3542 Н-223 (выкатной локоть)

Сидение:

3530 пл 30мм,
3530 пл 40мм,
3540 пл 85мм,
Синтепон 200,
Синтепон 300,
Пружинный блок, Ламели, Зига (змейка 500, 540)

Матрас:

3540 пл 80мм,
Синтепон 100

Панели:

2536 пл 10мм/1832 пл

Основание / опоры:

Каркас: доска хвойных пород, ДВПо 3,2мм,
ДСП 10мм, ДСП 16мм, ЛДСП 16мм
Опоры: бук 50мм

Подушки:

нет в комплекте

Декоративные и дополнительные элементы:

Механизм в подголовнике (подъем);
Выкатной локоть;
Локоть с подъёмом (ящик);
Опоры тонируются в выкраски NEXTFORM



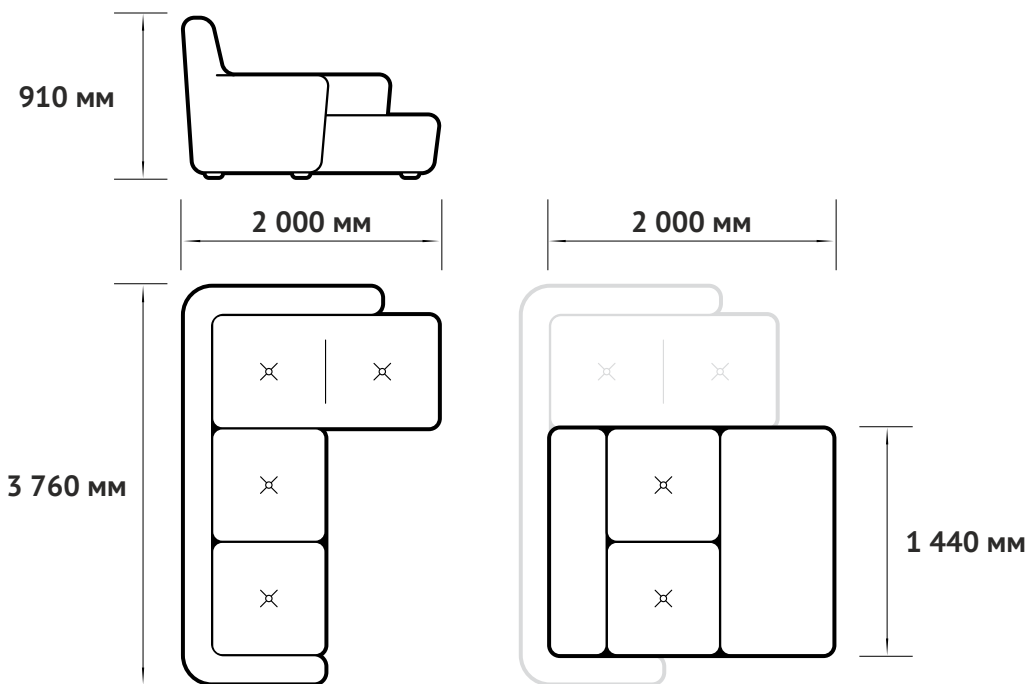
Механизм:

Выкатной



УГЛОВОЙ ДИВАН МОНТЕРРЕЙ (МОДУЛЬНАЯ СИСТЕМА)

NEXTFORM



Угловой диван «Монтеррей» — это стильная модель представительского класса. Изделие обеспечивает высочайший уровень комфорта, а также поможет создать оригинальный интерьер.

Состав комплекта:

Локоть короткий выкатной (Лкв)

+ 1/2 Диванная секция с ящиком (1/2Дя)

+ Диванная секция (Др)

+ Оттоманка (Отт)

+ Локоть длинный с подъёмом (Лкп)

СПАЛЬНОЕ МЕСТО:

ширина 1 440 мм
длина 2 000 мм

УПАКОВКА:

Лкв: вес 33 кг, объём 0,28 м³;
1/2Дя: вес 55 кг, объём 0,82 м³;
Др: вес 120 кг, объём 1,60 м³;
Отт: вес 100 кг, объём 1,48 м³;
Лкп: вес 26 кг, объём 0,22 м³;
общий вес: 334 кг;
общий объём: 4,40 м³.



Примечание: габаритные размеры в действительности могут отличаться от указанных в ТО. Допустимое по ГОСТ 19917-2014 расхождение в размерах составляет ±2см.

УГЛОВОЙ ДИВАН МОНТЕРРЕЙ (МОДУЛЬНАЯ СИСТЕМА)

NEXTFORM

Спинка:

2536 пл 10мм/1832 пл,
2536 пл 30мм,
2560 Н-220 (подголовник),
3530 Н-224,
4065 Н-225 (низ спинки),
4065 Н-226

Локти:

2536 пл 10мм/1832 пл,
3542 Н-222 (длинный локоть),
3542 Н-223 (выкатной локоть)

Сидение:

3530 пл 30мм,
3530 пл 40мм,
3540 пл 85мм,
Синтепон 200,
Синтепон 300,
Пружинный блок, Ламели, Зига (змейка 500, 540)

Матрас:

3540 пл 80мм,
Синтепон 100

Панели:

2536 пл 10мм/1832 пл

Основание / опоры:

Каркас: доска хвойных пород, ДВПо 3,2мм,
ДСП 10мм, ДСП 16мм, ЛДСП 16мм
Опоры: бук 50мм

Подушки:

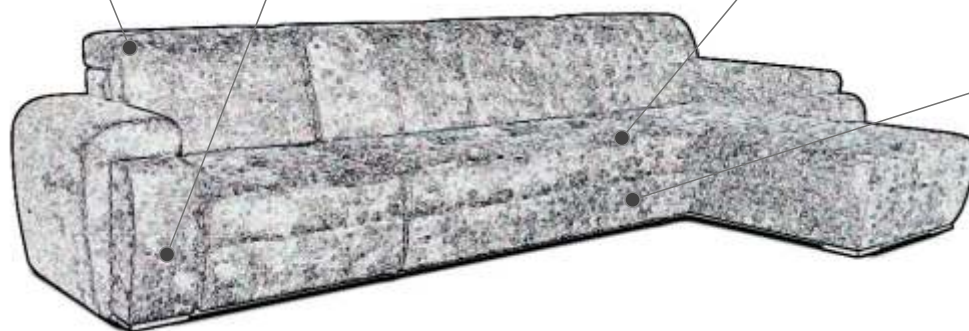
нет в комплекте

Декоративные и дополнительные элементы:

Механизм в подголовнике (подъем);
Выкатной локоть;
Локоть с подъёмом (ящик);
Опоры тонируются в выкраски NEXTFORM

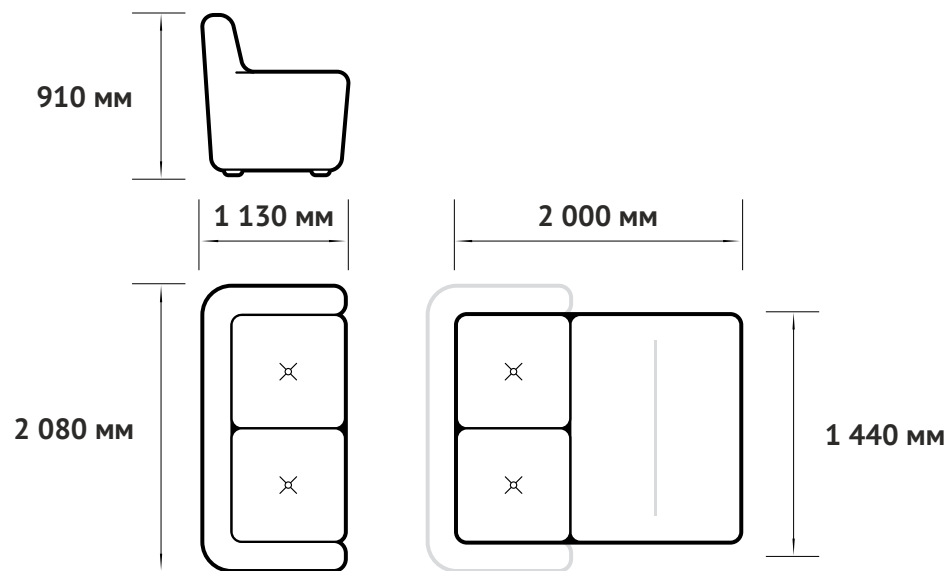
Механизм:

Выкатной



БОЛЬШОЙ ДИВАН МОНТЕРРЕЙ (МОДУЛЬНАЯ СИСТЕМА)

NEXTFORM



Диван «Монтеррей» — это просторный, комфортный диван премиум-класса, отличающийся высочайшим качеством и уровнем удобства. Его дизайн также находится на высоком уровне: диван оформлен в нейтральном стиле, который подойдет как для классических, так и для современных интерьеров. В то же время он является роскошным и представительным. Это изделие — находка для тех, кто хочет подчеркнуть оригинальность своего интерьера. В диване могут быть применены короткие Локти с Подъемом (Лкп) или Выкатные локти (Лкв).

Состав комплекта:

- Локоть короткий выкатной (Лкв)
- + Диванная секция (Др)
- + Локоть короткий выкатной (Лкв)

СПАЛЬНОЕ МЕСТО:

ширина 1 440 мм
длина 2 000 мм

УПАКОВКА:

Лкв: вес 33 кг, объём 0,28 м³;
Др: вес 120 кг, объём 1,60 м³;
Лкв: вес 33 кг, объём 0,28 м³;
общий вес: 186 кг;
общий объём: 2,16 м³.

Примечание: габаритные размеры в действительности могут отличаться от указанных в ТО. Допустимое по ГОСТ 19917-2014 расхождение в размерах составляет ±2см.



БОЛЬШОЙ ДИВАН МОНТЕРРЕЙ (МОДУЛЬНАЯ СИСТЕМА)

NEXTFORM

Спинка:

2536 пл 10мм/1832 пл,
2536 пл 30мм,
2560 Н-220 (подголовник),
3530 Н-224,
4065 Н-225 (низ спинки),
4065 Н-226

Локти:

2536 пл 10мм/1832 пл,
3542 Н-223 (выкатной локоть)

Сидение:

3530 пл 30мм,
3540 пл 85мм,
Синтепон 200,
Синтепон 300,
Пружинный блок, Ламели, Зига (змейка 540)

Матрас:

3540 пл 80мм,
Синтепон 100

Панели:

2536 пл 10мм/1832 пл

Основание / опоры:

Каркас: доска хвойных пород, ДВПо 3,2мм,
ДСП 10мм, ДСП 16мм, ЛДСП 16мм
Опоры: бук 50мм

Подушки:

нет в комплекте

Декоративные и дополнительные элементы:

механизм (Hettich, производство Германия) в подголовнике (подъем);
Выкатной локоть;
Опоры тонируются в выкраски NEXTFORM

Механизм:

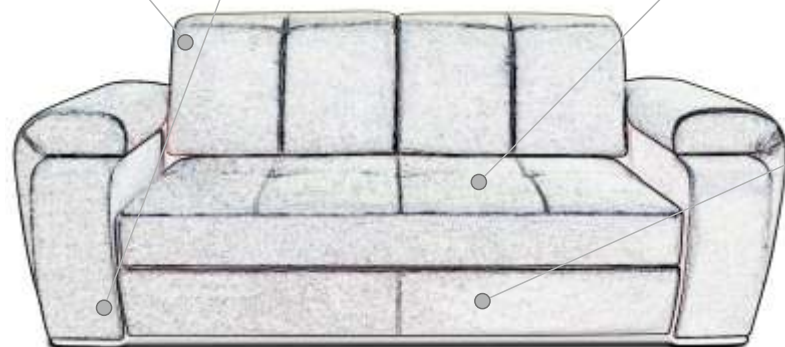
Выкатной



Подъем подголовников

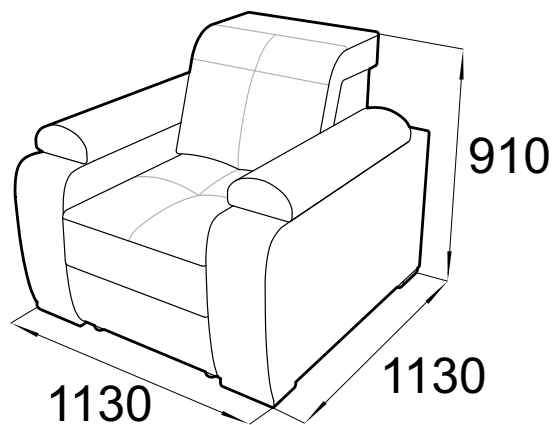
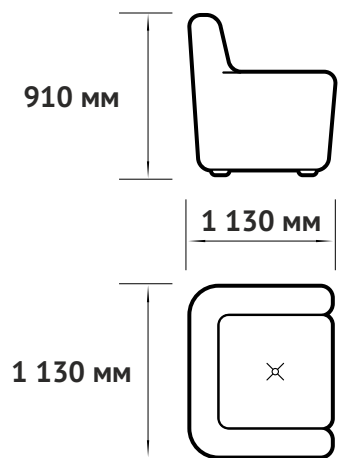


Выкатной локоть



КРЕСЛО МОНТЕРРЕЙ

NEXTFORM



Большое кресло «Монтеррей» — это предмет мебели премиум-класса, который поможет Вам сделать интерьер помещения более представительным и оригинальным, а также подарит Вам высочайшую степень комфорта.

Состав комплекта:
Лкв / Лкп + К1я + Лкв / Лкп

УПАКОВКА:

вес: ___ кг
объем: ___ м³

Примечание: габаритные размеры в действительности могут отличаться от указанных в ТО. Допустимое по ГОСТ 19917-2014 расхождение в размерах составляет ±2см.



КРЕСЛО МОНТЕРРЕЙ

NEXTFORM

Спинка:

2536 пл 10мм/1832 пл,
3530 Н-224,
4065 Н-225 (низ спинки),
4065 Н-226

Локти:

2536 пл 10мм/1832 пл,
3542 Н-222

Сидение:

3530 пл 40мм,
3540 пл 85мм,
Синтепон 200,
Синтепон 300,
Пружинный блок, Зига (змейка 460)

Панели:

2536 пл 10мм/1832 пл

Основание / опоры:

Каркас: доска хвойных пород, ДВПо 3,2мм,
ДСП 10мм, ДСП 16мм, ЛДСП 16мм
Опоры: бук 50мм

Подушки:

нет в комплекте

Декоративные и дополнительные элементы:

Механизм в подголовнике (подъем);
Локти с ящиками; Выкатной локоть;
Опоры тонируются в выкраски NEXTFORM



Механизм:

Ящик для белья

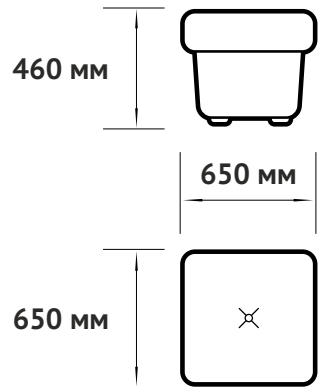
Подъем подголовников

и ящик в локтях



ПУФ МОНТЕРРЕЙ

NEXTFORM



...

УПАКОВКА:

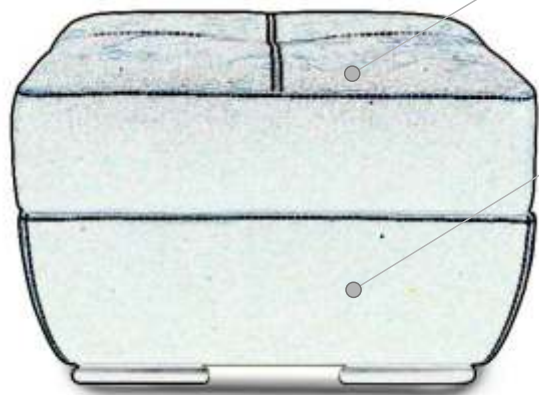
вес: 21 кг
объем: 0,22 м³

Примечание: габаритные размеры в действительности могут отличаться от указанных в ТО. Допустимое по ГОСТ 19917-2014 расхождение в размерах составляет ±2см.



ПУФ
МОНТЕРРЕЙ

NEXTFORM



Сидение:

3530 пл 30мм,
3540 пл 60мм,
Синтепон 300

Панели:

2536 пл 10мм/1832 пл

Основание / опоры:

Каркас: доска хвойных пород, ДВПо 3,2мм, ЛДСП 16мм
Опоры: бук 50мм

Подушки:

нет в комплекте

Декоративные и дополнительные элементы:

пуф с ящиком

Механизм:

Ящик

